

PARIS\_EXELMANS\_59

(1)

**Entre les soussignés**

Le syndicat des copropriétaires du ou des immeubles décrits en annexe, dûment autorisé après délibération de l'Assemblée Générale datant du 05/04/2011 et représenté le cas échéant par son syndic en exercice, la société : Loiselet, Daigrement située à l'adresse : 67 route de La Raine représenté par Edward VANBY

Ci-après le Propriétaire d'une part

Et

La SOCIETE FRANCAISE DU RADIOTELEPHONE - SFR, société anonyme au capital de 1344 179 357,40 Euros, enregistrée au Registre du Commerce et des Sociétés de PARIS sous le numéro 403 106 537, dont le siège social est sis au 42, avenue de Friedland 75008 Paris, représentée par Monsieur Pierre-Alain ALLEMAND, en qualité de Directeur Général Réseaux

Ci-après l'Opérateur d'autre part

Il est convenu ce qui suit :

**Article 1 – Objet**

La présente convention, conclue sur le fondement des articles L. 33-6, R. 9-2, R. 9-3 et R.9-4 du Code des Postes et de Communications Electroniques (CPCE), définit les conditions d'installation, de gestion, d'entretien et de remplacement de lignes de communications électroniques à très haut débit en fibre optique permettant de desservir un ou plusieurs utilisateurs finals dans un immeuble de logements ou à usage mixte (ci-après les Lignes).

Ces conditions ne font pas obstacles et sont compatibles avec la mise en œuvre de l'accès aux Lignes prévu à l'article L. 34-8-3 du CPCE. Les Lignes et équipements installés par l'Opérateur doivent faciliter cet accès. L'Opérateur prend en charge et est responsable vis-à-vis du Propriétaire des interventions ou travaux d'installation, de gestion, d'entretien et de remplacement de l'ensemble des Lignes, y compris celles mutualisées auprès d'opérateurs tiers. L'Opérateur peut mandater un tiers pour réaliser certaines opérations.

La présente convention ne comporte en revanche aucune disposition fixant des conditions techniques ou tarifaires de la mutualisation.

En complément du présent document, des Conditions spécifiques décrivent les modalités de mise en œuvre de certaines des stipulations prévues par la présente convention.

Les parties peuvent, le cas échéant, s'accorder dans un document distinct de la présente convention, sur les conditions techniques et financières de la fourniture de services de communications électroniques additionnels au bénéfice du Propriétaire ou de l'ensemble des occupants.

La présente convention est modifiée en tant que de besoin pour tenir compte des évolutions législatives et réglementaires entrant en vigueur avant son terme.

**Article 2 - Réalisation des travaux**

L'Opérateur installe pour chaque logement ou local à usage professionnel un chemin continu en fibre optique composé d'une ou plusieurs fibres optiques partant du point de raccordement et aboutissant à un dispositif de terminaison installé à l'intérieur de chaque logement ou local à usage professionnel.

La fin des travaux d'installation ne peut excéder 6 mois après la date de signature de la convention. Le raccordement client aboutissant au dispositif de terminaison précité peut être réalisé ultérieurement pour répondre à la demande d'un occupant ou à la demande d'un opérateur tiers au titre de l'article L. 34-8-3 du CPCE, dans un délai de 30 jours à compter du jour de la demande, sous réserve d'aléa opérationnel. Le raccordement des Lignes à un réseau de communications électroniques à très haut débit ouvert au public interviendra au plus tard dans les 12 mois qui suivent la signature de la présente convention pour ce qui concerne le raccordement des Lignes au réseau déployé par l'Opérateur ou dans les 30 jours qui suivront la demande d'un opérateur tiers en ce qui concerne le raccordement des Lignes au réseau de cet opérateur tiers, sous réserve d'aléa opérationnel.

L'Opérateur respecte le règlement intérieur de l'immeuble ou le règlement de copropriété, ainsi que les normes applicables et les règles de l'art. Les installations et chemins de câbles respectent l'esthétique de l'immeuble.

Le Propriétaire met à la disposition de l'Opérateur les infrastructures d'accueil ou l'espace nécessaire pour permettre l'installation des Lignes. Lorsque de telles infrastructures d'accueil ne sont pas disponibles, l'Opérateur en installe dans le respect de l'alinéa précédent. Dans tous les cas, l'Opérateur fait en sorte que les infrastructures d'accueil puissent être utilisées par des opérateurs tiers.

**Article 3 - Gestion, entretien et remplacement**

La gestion, l'entretien et le remplacement de l'ensemble des Lignes, des équipements et des infrastructures d'accueil installées ou utilisées en application de l'article 2 sont assurées par l'Opérateur. Le Propriétaire autorise l'Opérateur à mettre à disposition d'opérateurs tiers toutes les ressources nécessaires au titre de la mutualisation. L'Opérateur est responsable de ces opérations et en informe le Propriétaire.

**Article 4 - Modalités d'accès au bâtiment**

L'Opérateur respecte les modalités d'accès au bâtiment définies dans les Conditions spécifiques à l'occasion de toute intervention nécessaire aux opérations d'installation, de gestion, d'entretien et de remplacement. Le Propriétaire garantit cet accès à l'Opérateur, à tout tiers mandaté par lui et à ce titre, aux opérateurs tiers ayant signé avec l'Opérateur une convention de mutualisation au titre de l'article L. 34-8-3 du CPCE.

**Article 5- Responsabilité et assurances**

L'Opérateur est responsable de tous les dommages causés par les travaux ou par ses installations et équipements, tant pour lui même que pour les tiers mandatés par lui, et ce à l'égard du Propriétaire, de ses ayants droits et des tiers qui se trouveraient dans la propriété privée au moment des travaux. Préalablement au commencement des travaux, il contracte les assurances nécessaires pour couvrir les éventuels dommages matériels ou corporels, dont le périmètre et le montant du plafond sont précisés dans les conditions spécifiques, et s'engage à en justifier à la première demande du Propriétaire.

L'Opérateur et le Propriétaire établissent un état des lieux contradictoire avant les travaux et après achèvement des travaux d'installation. En cas de dégradations imputables aux travaux, l'Opérateur assure, à ses frais exclusifs, la remise en état des lieux.

**Article 6 - Information du Propriétaire, de l'Opérateur et des opérateurs tiers**

Préalablement à l'exécution des travaux, l'Opérateur propose au Propriétaire un plan d'installation des Lignes, des équipements et des éventuelles infrastructures d'accueil. L'Opérateur tient à jour ce document et le tient à disposition du Propriétaire ainsi que toutes informations utiles sur les modifications apportées aux installations établies dans le cadre de la présente convention, selon les modalités définies dans les Conditions spécifiques.

Dans le mois suivant la signature de la convention, l'Opérateur en informe les opérateurs tiers conformément à l'article R. 9-2-III du CPCE.

Le Propriétaire informe l'Opérateur de la situation et des caractéristiques de l'immeuble, notamment celles liées à son environnement, à sa vétusté, à son accès, à sa fragilité et aux nuisances sonores.

**Article 7 - Dispositions financières**

L'autorisation accordée par le Propriétaire à l'Opérateur d'installer ou d'utiliser les Lignes, équipements et infrastructures d'accueil n'est assortie d'aucune contrepartie financière.

L'installation, l'entretien, le remplacement et la gestion des Lignes se font aux frais de l'Opérateur.

**Article 8 – Propriété**

Sauf dispositions contraires définies dans les Conditions spécifiques, les Lignes, équipements et infrastructures d'accueil installés par l'Opérateur sont sa propriété pendant la durée de la présente convention.

**Article 9 - La durée de la convention et les conditions de son renouvellement ou de sa résiliation**

Sauf dispositions contraires définies dans les Conditions spécifiques, la présente convention est conclue pour une durée de 15 ans à compter de la date de signature et renouvelable, dont une fois tacitement, sauf dénonciation par l'une des parties par lettre recommandée avec accusé de réception en respectant un préavis de 12 mois avant le terme de la convention. L'Opérateur informe le Propriétaire par écrit, 15 mois avant ce même terme de la possibilité de ne pas reconduire la présente convention.

SN

En cas de changement d'opérateur, notamment en cas de cession ou de résiliation, l'Opérateur assure la continuité du service jusqu'à ce que les opérations de gestion, d'entretien et de remplacement des équipements installés soient transférées à un nouvel opérateur, et ce pendant d'un délai maximum de 12 mois.

#### Article 10 - Conditions spécifiques

Les Conditions spécifiques précisent :

- le suivi et la réception des travaux ;
- les modalités d'accès aux parties communes de l'immeuble ;
- la police d'assurance et le montant du plafond prévus à l'article 5 ;
- le sort des installations à l'issue de la convention.

Le cas échéant, les Conditions spécifiques peuvent préciser :

- les engagements de qualité complémentaires pris par l'Opérateur ;
- les standards techniques mis en œuvre par l'opérateur d'immeuble ;
- les modalités de gestion, d'entretien et de remplacement des Lignes, équipements et infrastructures d'accueil, en complément des dispositions de l'article 3 ;
- l'identité du propriétaire des Lignes, équipements et infrastructures d'accueil si elle diffère de celle prévue à l'article 8 ;
- le sort, pendant la durée de la présente convention, des Lignes, équipements et infrastructures d'accueil installés par l'Opérateur s'il diffère de celui prévu à l'article 8 ;
- la durée de la convention et les conditions de son renouvellement si elles diffèrent de celles prévues à l'article 9 ;
- les procédures et les cas de résiliations ;
- les modalités d'évolution de la présente convention.

#### Article 10.1 - Suivi et réception des travaux

##### Article 10.1.1 - Visite technique et état des lieux avant travaux :

L'Opérateur effectuera en présence du Propriétaire ou de son représentant dûment mandaté, une visite technique sur les immeubles décrits en annexe pour :

- établir un état des lieux avant travaux conformément à l'article 5 ;
- repérer les bâtiments pour réaliser le(s) plan(s) d'installation des Lignes, des équipements et des éventuelles infrastructures d'accueil conformément à l'article 6.

A cet effet, l'Opérateur proposera une date de visite technique au Propriétaire, ou à son représentant, compatible avec les délais de fin de travaux fixés à l'article 2. En cas d'impossibilité du Propriétaire de se rendre à l'état des lieux, celui-ci s'engage à proposer une date de visite dans les dix jours ouvrés suivant la proposition de l'Opérateur. La date d'état des lieux fixée contradictoirement engage les parties. En cas d'absence du Propriétaire, l'état des lieux sera réalisé par l'Opérateur et adressé au Propriétaire dans les conditions fixées à l'article 10.1.2.

Dans l'hypothèse où l'immeuble est soumis à la réglementation sur la protection contre les risques liés à une exposition à l'amiante, le Propriétaire fournit à l'Opérateur, avant tous travaux, le dossier technique à ce sujet.

##### Article 10.1.2 - Validation des plans d'installation :

L'Opérateur adressera pour validation au Propriétaire ou à son représentant dûment mandaté, par courrier recommandé avec accusé de réception, les plans d'installation des Lignes, des équipements et des éventuelles infrastructures d'accueil accompagnés de l'état des lieux avant travaux.

Le Propriétaire ou son représentant dûment mandaté pourra :

- valider les plans d'installation et l'état des lieux avant travaux ;
- éventuellement demander des modifications, lui sera alors soumis un nouveau projet pour validation.

En tout état de cause, les plans et états des lieux seront réputés validés par le Propriétaire ou par son représentant dûment mandaté, sans réponse de sa part après un délai de 15 jours ouvrés à compter de leur date d'envoi par l'Opérateur au Propriétaire ou à son représentant dûment mandaté.

##### Article 10.1.3 - Réalisation et réception des travaux

L'Opérateur informera le Propriétaire ou son représentant dûment mandaté des dates de travaux avec un préavis de deux semaines et effectuera un affichage en parties communes pour en informer les résidents. Cet affichage comportera les coordonnées de l'entreprise en charge de la réalisation des travaux.

Durant toute la durée des travaux, le Propriétaire pourra joindre les équipes techniques de l'Opérateur en utilisant un numéro de téléphone spécifique mis à sa disposition et décrit en annexe.

A la fin des travaux, l'Opérateur effectuera, en présence du Propriétaire ou de son représentant dûment mandaté, un état des lieux après travaux, conformément à l'article 5. A cet effet, l'Opérateur

proposera une date de visite technique au Propriétaire, ou à son représentant, compatible avec les délais de fin de travaux fixés à l'article 2. En cas d'impossibilité du Propriétaire de se rendre à l'état des lieux, celui-ci s'engage à proposer une date de visite dans les dix jours ouvrés suivant la proposition de l'Opérateur. La date d'état des lieux fixée contradictoirement engage les parties. En cas d'absence du Propriétaire, l'état des lieux sera réalisé par l'Opérateur et adressé au Propriétaire ou à son représentant dûment mandaté. Cet état des lieux sera réputé validé par le Propriétaire sans réponse de sa part après un délai de 15 jours à compter de la date d'envoi au Propriétaire ou à son représentant dûment mandaté.

#### Article 10.2 - Conditions d'accès à l'immeuble

Les conditions d'accès aux immeubles sont décrites en annexe.

#### Article 10.3 - Police d'assurance de l'Opérateur

Le plafonnement de la police d'assurance prévu à l'article 5 de la Convention est fixé à 15.000.000 € par année d'assurance.

#### Article 10.4 - Sort des installations à l'issue de la convention

En cas de non renouvellement ou de résiliation de la convention les installations resteront la propriété de l'Opérateur. A ce titre, elles pourront :

- être cédées à un autre opérateur au plus tard avant la fin de la période de continuité de service prévue à l'article 9 de la convention ;
- être déposées le cas échéant.

Les parties conviennent de se rapprocher dans les 12 mois précédant un éventuel cas de non renouvellement ou de résiliation de la convention afin de déterminer le sort possible des installations.

#### Article 10.5 - Engagements de qualité complémentaires pris par l'Opérateur et standards techniques mis en œuvre par l'Opérateur d'immeuble

Les engagements de qualité complémentaires pris par l'Opérateur sont décrits dans la « Charte Qualité La Fibre SFR » consultable sur le site [www.lafibresfr.fr](http://www.lafibresfr.fr).

Les standards techniques mis en œuvre par l'Opérateur sont décrits dans le « Guide Technique » qui contient les principes généraux de déploiement de la fibre optique. Ce guide est remis au Propriétaire à la date de signature de la convention. Le dossier technique de l'immeuble réalisé par l'Opérateur et validé par le Propriétaire prévaut sur le « Guide Technique ».

#### Article 10.6 - Cession - Résiliation

En cas de retrait ou de non-renouvellement de l'une des autorisations administratives de l'Opérateur, de recours d'un tiers (quelle que soit la forme du recours) ou de toutes raisons techniques impératives pour l'Opérateur, l'Opérateur pourra résilier la présente convention à tout moment, à charge pour lui de prévenir le Propriétaire par lettre recommandée avec accusé de réception.

En fin de contrat, quelle qu'en soit la cause, l'Opérateur pourra décider de reprendre les éléments non détachables incorporés à l'immeuble, à moins que les parties n'en décident ensemble autrement. Dans cette hypothèse, l'Opérateur cèdera ces équipements à la valeur comptable résiduelle.

Annexe : Localisation des immeubles et conditions d'accès

Fait en deux exemplaires originaux

Pour l'Opérateur

Pour le Propriétaire

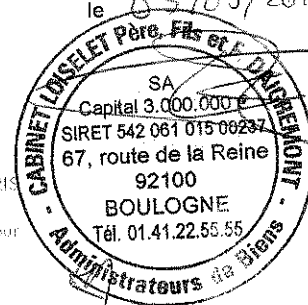
à Boulogne

à Boulogne

le 6/05/2011

le 03/05/2011

J. Chauvin



S.A. au capital social de 1 347 441 147,00 €  
 Capital social : 42 avenue de Friedland - 75008 PARIS  
 271, rue des Saussaies  
 Direction Générale Paris - 01 47 71 11 11 - 9h00 à 18h00  
 92100 BOULOGNE-BLANCOURT  
 Tél. : +33 1 70 18 60 00

**SFR**

sfr.fr

# INSTALLATION DE LA FIBRE

SITE PARIS EXELMANS 59 Y1  
AVANT PROJET DETAILLE  
57B BOULEVARD EXELMANS

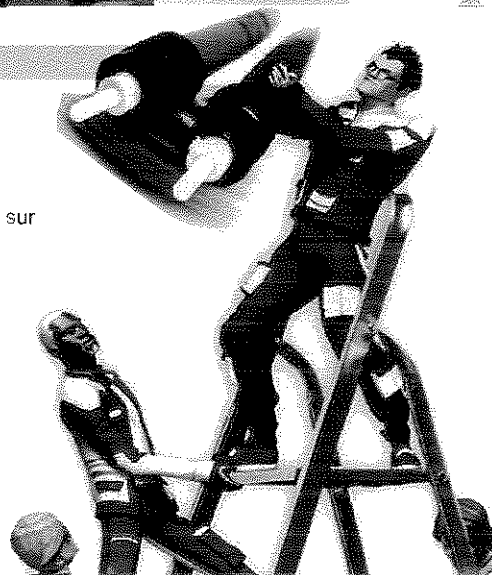
75016 PARIS



Nous contacter au 0800 730 909 ou sur  
[deploiement.fibre@info.sfr.com](mailto:deploiement.fibre@info.sfr.com)  
*(appel gratuit depuis un poste fixe)*

**INEO Infracom**  
GDF SUEZ

Interlocuteur SFR  
M. LECROULANT



**DOSSIER D'INSTALLATION  
DE LA FIBRE OPTIQUE**

---

**Dossier : 75116226GH**

Site : PARIS\_EXELMANS\_59\_V1

Adresse principale : 57B BOULEVARD EXELMANS

Adresse complémentaire :

59-65-67 BOULEVARD EXELMANS

Commune : 75016 PARIS

Etabli par : A.B.E

Date : 05/07/2011

Signature : **INEO Infracom**  
GDF SVEZ

Gestionnaire : Loiselet & D. BOULOGNE

67 ROUTE DE LA REINE

92100 BOULOGNE BILLANCOURT

Tél : 01-41-22-55-55

Fax :

e-mail :

Contact gestionnaire

Nom : M Manby Edouard

Tél : 01-41-22-55-64

e-mail :

Contact terrain : Voir Gardien

Autre :

N° de SRO-BPI	<b>PARIS_EXELMANS_59_V1</b>	N° SFR 75116226GH N° Interne D2337 Visite du : 19/05/2011
---------------	-----------------------------	---

## Informations Immeuble

Nombre de logements : 113	Nombre d'entreprises : 22	Nombre de locaux raccordables : 135
Année de construction : SR (N:neuf R:récent SR:semi-récent A:ancien)	Nombre de cages d'escalier : 5	Nombre de colonnes montantes : 5

## Informations d'accès

Présence de Digicode O/N : <input checked="" type="checkbox"/> N	Code :	Présence de Vigik O/N : <input type="checkbox"/> O
Présence de Gardien O/N : <input type="checkbox"/> O	Nom : Mr Foubert	Tel : 01-46-51-07-53
Observations ou Conditions d'accès :	Adresse du gardien :	
Voir Gardien	Loge au 67 Boulevard Exelmans	
	Horaires de la loge et contraintes :	
	8h-12h30/15h-17h	

## Adduction

Adduction <input type="checkbox"/> Existante <input checked="" type="checkbox"/> A créer	Type : <input type="checkbox"/> Ascension <input type="checkbox"/> Pénétration <input checked="" type="checkbox"/> Egout <input type="checkbox"/> Autre :
Adresse de l'adduction :	BP au 67 Boulevard Exelmans
Information Ovoïde :	
Branchement particulier ouvert :	<input checked="" type="checkbox"/> Non <input type="checkbox"/> Oui Remarques :
Passage obligatoire en partie privative.	<input type="checkbox"/> Non <input checked="" type="checkbox"/> Oui Si oui précision: Passage dans s/sol société
Possibilité d'installation d'un boîtier proche de l'adduction	<input type="checkbox"/> Non <input checked="" type="checkbox"/> Oui Localisation BPI ou Baie : Local eau <input checked="" type="checkbox"/> Couloir <input type="checkbox"/> Autre :

## Desserte logement

Un câble fibre optique partira du boîtier d'étage (BE) installé le long de la goulotte et cheminera dans celle-ci jusqu'à l'étage du client à raccorder puis longera les raccordements existants sur le palier jusqu'à l'appartement afin de rejoindre la terminaison optique (TO).

Un câble fibre optique partira du boîtier d'étage (BE) installé dans la gaine technique et cheminera dans celle-ci jusqu'à l'étage du client à raccorder puis longera les raccordements existants sur le palier jusqu'à l'appartement afin de rejoindre la terminaison optique (TO).

En cas d'impossibilité de passage par le fourreau (fourreau bouché ou autre...), le raccordement sera réalisé soit en apparent s'il y a déjà des câbles existants soit en posant un ceinturage par moulure (12.5x22mm) blanche ou ivoire.

## Sécurité

Plan de prévention

 oui  nonRisque amiante  oui  nonRisques environnementaux  oui  nonRisque électrification  oui  nonRisque chute  oui  non

Risque autre :

## Résultat de la visite

Raccordable  oui  non

## Observations :

- Le parcours du n°59 est conseillé par l'Architecte, Mr Bihet (Tél : 06-84-16-03-88)
- 2 Bâtiments avec 2 syndic différents
- Le passage entre le n°57 Bis et le n°59 se fait en fourreau existant, il en reste de libre

C			
B			
A			
—	05/07/11	Plan Initial	ABE
Ind.	Date	Modification	Par

# PLAN DE CABLAGE

Adresse : **57 Bis Boulevard Exelmans 75016 Paris**

Batiment :

Escalier : **A**

Colonne :

Etage	Capacité FO Vert.	Câble 1									Nb de Prises maximum par BE	Emplacement BE	Tubes partagés	Tubes tiers
Type de câble	72FO	72FO									Nb de fibres par abonné			
Total avec lobe de 5m	Longueurs Devirements	134 m									1er N° de BE à utiliser	BE n° 1		
											Casage			
16														
15														
14														
13														
12														
11														
10									2	2	2			
9									2	2	2			
8		3							2	2	2	BE 3	T9 T11 T10 T12	
7		3							2	2	2			
6		3							2	2	2			
5		3							2	2	2			
4		3							2	2	2	BE 2	T6 T7 T8 T9	
3		3							2	2	2			
2		3							2	2	2			
1		3							11	11	11	BE 1	T1 T3 T2 T4	
RDC		3												
-1	85	85												
-2	17	17												

Baie à poser  
Niveau : 2ème Sous-sol



Adduction  $\blacktriangleright$  Total câble : XXm

Niveau : 1er Sous-sol

C			
B			
A			
—	05/07/11	Plan Initial	ABE
Ind.	Date	Modification	Par

# PLAN DE CABLAGE

Adresse : **65 Boulevard Exelmans 75016 Paris**

Batiment :

Escalier : **B**

Colonne :

Etage	Capacité FO Vert.		Câble 1	Câble 2						Nb de Prises maximum par BE	12	Emplacement BE	Tubes partagés	Tubes tiers
	72FO	48FO												
Type de câble	72FO	48FO												
Total avec lève de 5m	Longueurs Devirements	97 m	76 m							1er N° de BE à utiliser	BE 4			
										Casage				
16														
15														
14														
13														
12														
11														
10									3	3	3			
9									4	4	4			
8			3						4	4	4	BE 8	T9 T11 T10	
7			3						4	4	3			
6			3						4	4	4			
5			3						4	4	4	BE 7	T5 T7 T6 T8	
4			3						4	4	3			
3			3						4	4	4			
2			3						4	4	4	BE 6	T1 T2 T3 T4	
1	2	5	5						13	13	12	BE 5	T3 T5 T4 T6	
RDC	1	4	4					*	1	1	1	BE 4	T1 T2	
-1	45	45	45											
-2	17	17	17											

Venant de la Baie

C			
B			
A			
	05/07/11	Plan Initial	ABE
Ind.	Date	Modification	Par



# PLAN DE CABLAGE

Adresse : 67 Boulevard Exelmans 75016 Paris

Batiment :

Escalier : C

Colonne :

Etag	Capacité FO Vert.		Câble 1	Mètre pour arrêt BE dans les étages supérieurs	Commerces - Sociétés Professions Libérales	Logements	Total de prises raccordable	Nb de Prises maximum par BE		Emplacement BE	Tubes partagés	Tubes tiers
	72FO	72FO						Nb de fibres par abonné	1er N° de BE à utiliser			
Total avec lève de 5m	Longueurs Deviements	51 m			1	31	32	Casage				
16												
15												
14												
13												
12												
11												
10						2	2	2				
9						2	2	2				
8			3			2	2	2	BE 11	T9 T11	T10 T12	
7			3			2	2	2				
6			3			2	2	2				
5			3			2	2	2				
4			3			2	2	2				
3			3			2	2	2	BE 10	T5 T7	T6 T8	
2			3			2	2	2				
1			3			12	12	10	BE 9	T1 T3	T4	
RDC			3		1	1	2	2				
-1	2	2										
-2	17	17										

Venant de la Baie

C			
B			
A			
—	05/07/11	Plan Initial	ABE
Ind.	Date	Modification	Par



# PLAN DE CABLAGE

Adresse : **59 Boulevard Exelmans 75016 Paris**

Batiment :

Escalier : **A**

Colonne :

Etage	Capacité FO Vert.		Câble 1			Mettre "pour arrêter BE dans les étages supérieurs Commerces - Sociétés Professions Libérales Logements	Total de prises raccordables	Nb de Prises maximum par BE		Emplacement BE	Tubes partagés	Tubes tiers
	72FO	48FO						12	2			
Type de câble	Longueurs Devolements		164 m				1er N° de BE à utiliser	Casage		BE 12		
16												
15												
14												
13												
12												
11												
10												
9												
8												
7												
6						2	2	2				
5		3				2	1	3		BE 13	T5 T7	T6 T8
4		3				3		3				
3		3				3		3				
2		3				2		2				
1	6	9				2		3		BE 12	T1 T3	T2 T4
RDC	7	10				2	1	3				
-1	111	111										
-2	17	17										

Venant de la Baie

C			
B			
A			
—	05/07/11	Plan Initial	ABE
Ind.	Date	Modification	Par

# PLAN DE CABLAGE

Adresse : 59 Boulevard Exelmans 75016 Paris

Batiment :

Escalier : B

Colonne :

Etage	Capacité FO Vert.		Câble 1				Mètre - pour arrêt BE dans les étages supérieurs	Commerces - Sociétés Professions Libérales	Logements	Total de prises raccordable	Nb de Prises maximum par BE		Emplacement BE	Tubes partagés	Tubes tiers
	7FO	24FO									Nb de fibres par abonné	1er N° de BE à utiliser			
Total avec lobe de 5m	Longueurs Devolents	206 m						6		6	Casage	BE 14			
16															
15															
14															
13															
12															
11															
10															
9															
8															
7															
6															
5															
4								1		1	1				
3															
2								1		1	1				
1		3						1		1	1		BE 14	T1	T2
RDC	46	49						3		3	3				
-1	132	132													
-2	17	17													

Venant de la Baie



C			
B			
A			
	05/07/11	Plan Initial	ABE
Ind.	Date	Modification	Par



2ème Sous-Sol Esc C : 67 Boulevard Exelmans

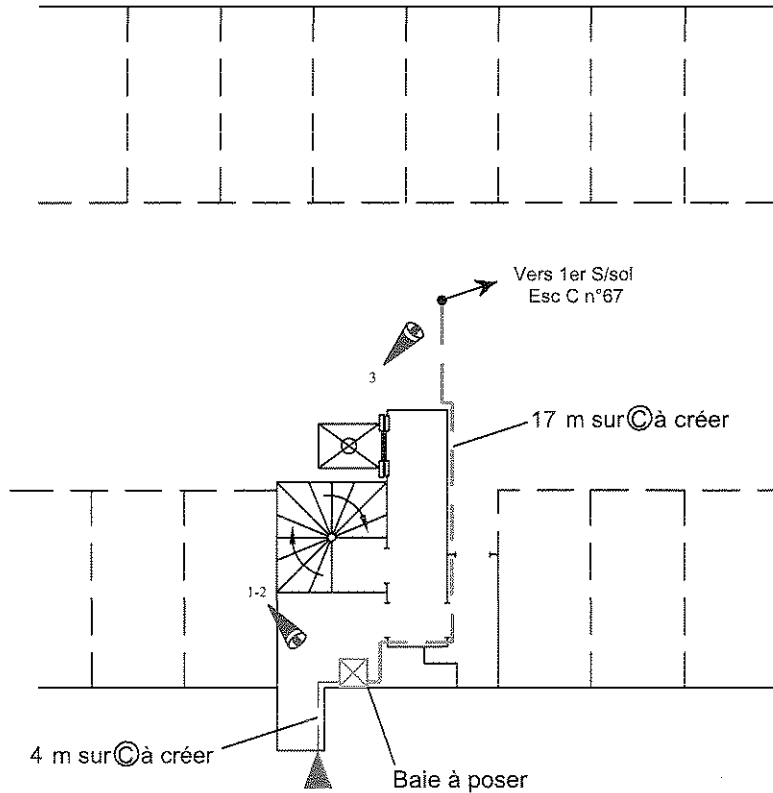


Photo n°1



Boulevard Exelmans

Photo n°2

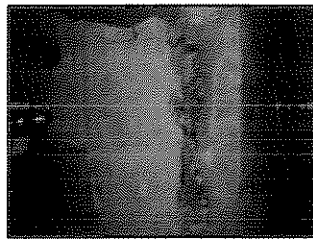
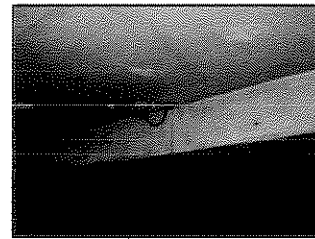


Photo n°3



**Cheminement entre Adduction et Colonne**

Local privé	<input checked="" type="checkbox"/> oui <input type="checkbox"/> non	Réf. local : S/sol société
Sous-sol	<input checked="" type="checkbox"/> oui <input type="checkbox"/> non	
Chemin de câbles utilisable	<input checked="" type="checkbox"/> oui <input type="checkbox"/> non	
Fourreaux utilisables vers étages	<input checked="" type="checkbox"/> oui <input type="checkbox"/> non	Diamètre des fourreaux : 45 mm

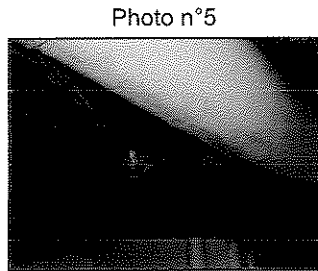
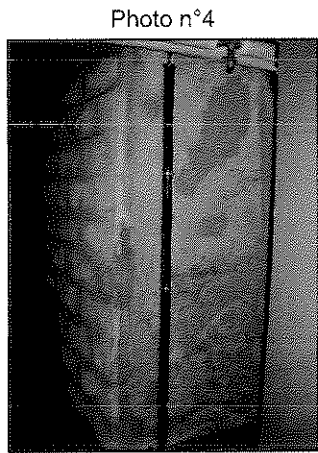
Le passage des câbles entre l'adduction et la cage d'escalier se fera par colliers, sur les chemin de câbles ou sous tubes (zone privée, chaufferie, etc) en suivant les cheminements existants (câbles FT, télévision, etc)

**Légende**

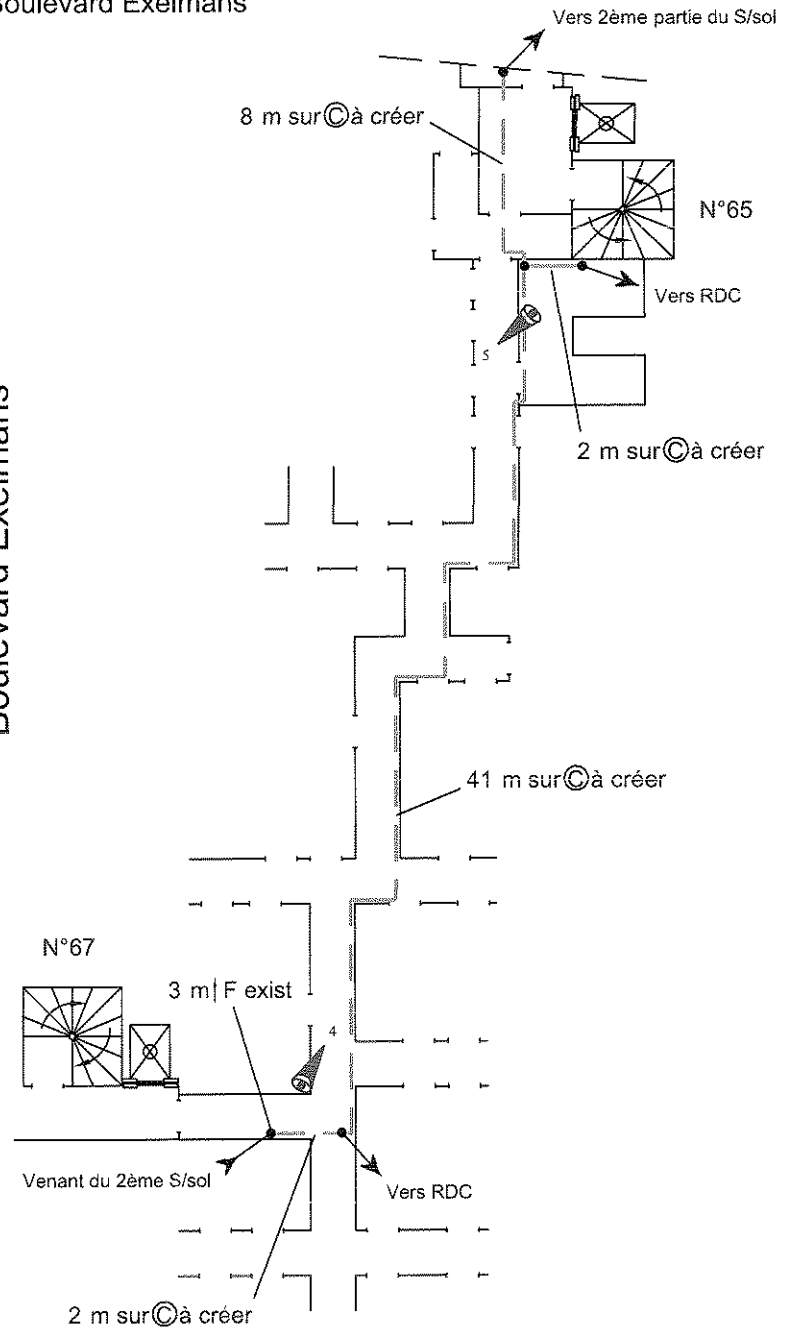
F	Fourreau	CC	Chemin de Câble	x	Prise de vue	▶	Adduction
G	Goulotte	PH	Percement horizontal	—	—	▨	Boîte de protection d'épaisseurs (BPE-BPI)
C	Collier	PV	Percement vertical	—	—	BE xx	Boitier d'Etage (BE)
Ⓞ	Debouchage / Rebouchage			—	—	⊗	Baie à poser
				—	—		
				—	—		

C			
B			
A			
—	05/07/11	Plan Initial	ABE
Ind.	Date	Modification	Par

1er Sous-Sol (1er partie) : 65-67 Boulevard Exelmans



Boulevard Exelmans



**Cheminement entre Adduction et Colonne**

Local privé	<input type="checkbox"/> oui <input type="checkbox"/> non	Réf. local :
Sous-sol	<input type="checkbox"/> oui <input type="checkbox"/> non	
Chemin de câbles utilisable	<input type="checkbox"/> oui <input type="checkbox"/> non	
Fourreaux utilisables vers étages	<input type="checkbox"/> oui <input type="checkbox"/> non	Diamètre des fourreaux :

Le passage des câbles entre l'adduction et la cage d'escalier se fera par colliers, sur les chemins de câbles ou sous tubes (zone privée, chaufferie, etc.) en suivant les cheminements existants (câbles FT, télévision, etc.)

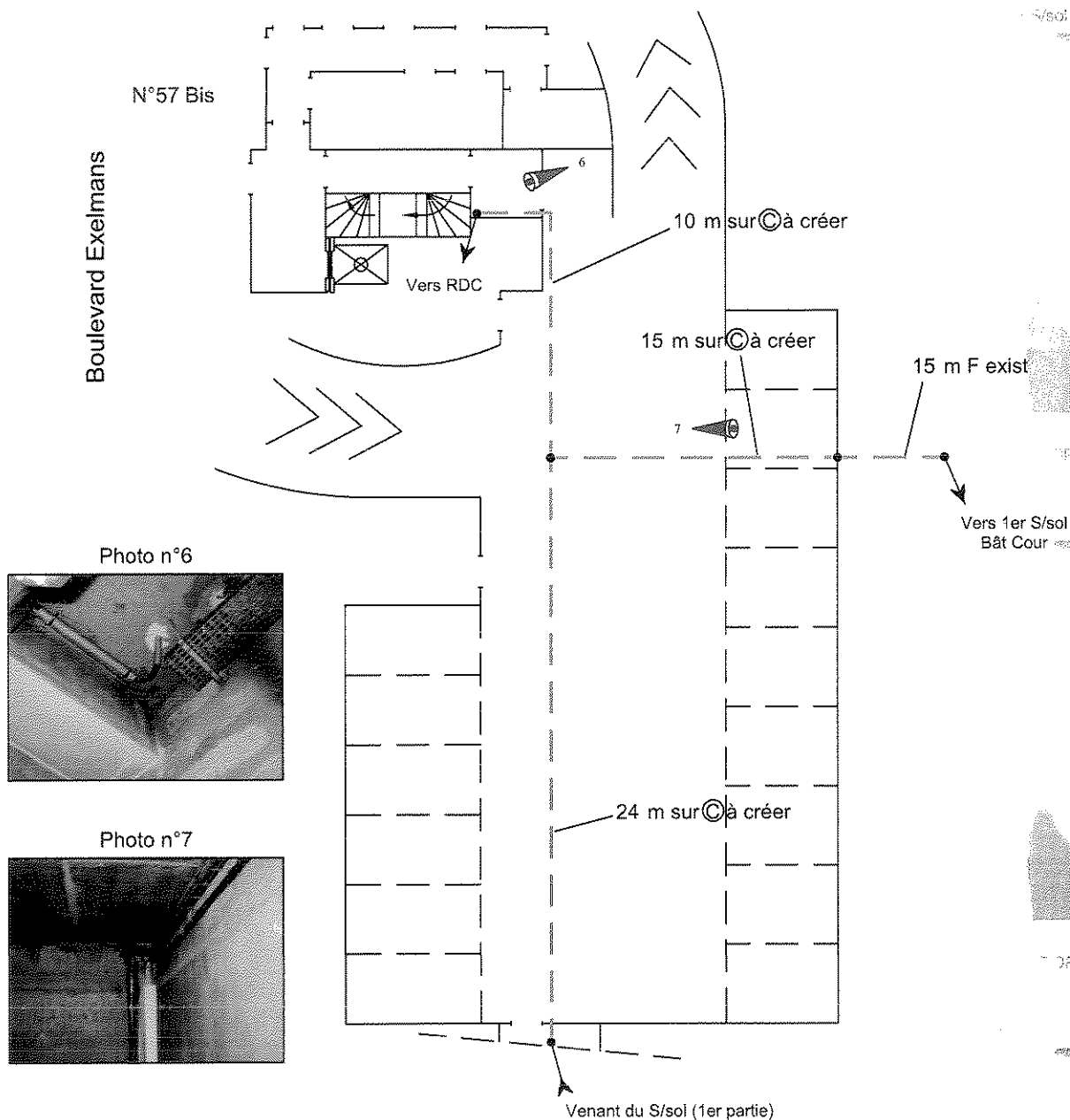
**Légende**

F	Fourreau	CC	Chemin de Câble	x	Prise de vue	▶	Adduction
G	Goulotte	PH	Percement horizontal	▨		▨	Boîte de protection d'épissures (BPE-BPI)
C	Collier	PV	Percement vertical	---	Câble intérieur fibre optique	BE XX	Boitier d'Etage (BE)
DR	Debouchage / Rebouchage			---	Câble d'adduction fibre optique	⊠	Baie à poser

C			
B			
A			
Ind.	05/07/11	Plan Initial	ABE
		Modification	Par



1er Sous-Sol (2ème partie) : 57 Bis Boulevard Exelmans



**Cheminement entre Adduction et Colonne**

Local privé	<input type="checkbox"/> oui <input checked="" type="checkbox"/> non	Réf. local :
Sous-sol	<input checked="" type="checkbox"/> oui <input type="checkbox"/> non	
Chemin de câbles utilisable	<input type="checkbox"/> oui <input checked="" type="checkbox"/> non	
Fourreaux utilisables vers étages	<input type="checkbox"/> oui <input checked="" type="checkbox"/> non	Diamètre des fourreaux :

Le passage des câbles entre l'adduction et la cage d'escalier se fera par colliers, sur les chemin de câbles ou sous tubes (zone privée, chaufferie, etc) en suivant les cheminements existants (câbles FT, télévision, etc)

**Légende**

F	Fourreau	CC	Chemin de Câble	x	Prise de vue	▶	Adduction
G	Goulotte	PH	Percement horizontal	—	—	▨	Boîte de protection d'épissures (BPE-BPI)
C	Collier	PV	Percement vertical	—	—	BE XX	Boitier d'Etage (BE)
DR	Debouchage / Rebouchage			—	—	⊗	Baie à poser
				—	—		
				—	—		

C			
B			
A			
—	05/07/11	Plan Initial	ABE
Ind.	Date	Modification	Par



1er Sous-Sol (Bureau) : 59 Boulevard Exelmans

Côté Boulevard Exelmans

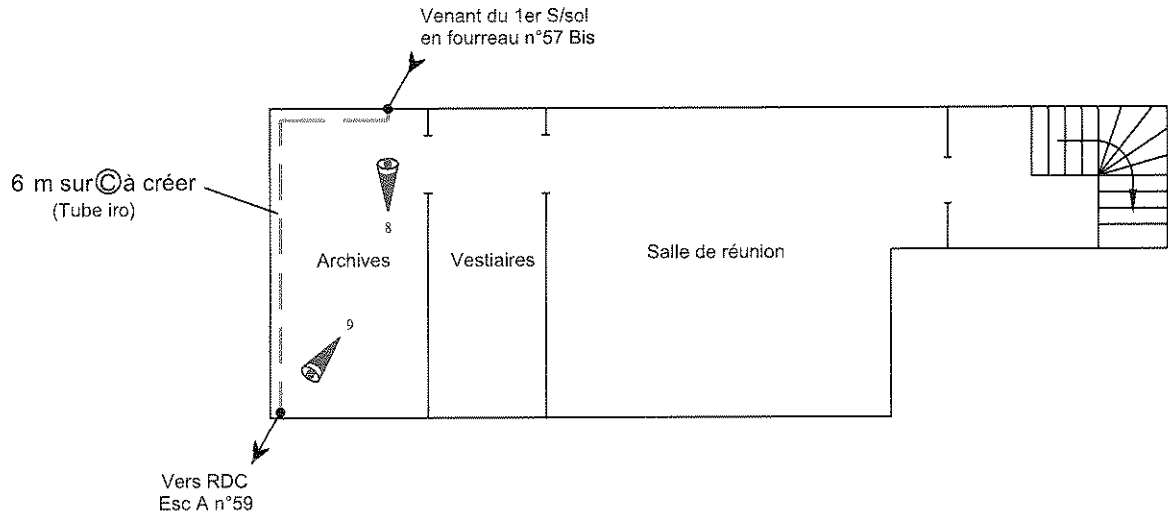


Photo n°8



Photo n°9



Cheminement entre Adduction et Colonne

Local privé	<input type="checkbox"/> oui <input checked="" type="checkbox"/> non	Réf. local :
Sous-sol	<input checked="" type="checkbox"/> oui <input type="checkbox"/> non	
Chemin de câbles utilisable	<input type="checkbox"/> oui <input checked="" type="checkbox"/> non	
Fourreaux utilisables vers étages	<input type="checkbox"/> oui <input checked="" type="checkbox"/> non	Diamètre des fourreaux :

Le passage des câbles entre l'adduction et la cage d'escalier se fera par colliers, sur les chemin de câbles ou sous tubes (zone privée, chaufferie, etc) en suivant les cheminements existants (câbles FT, télévision, etc)

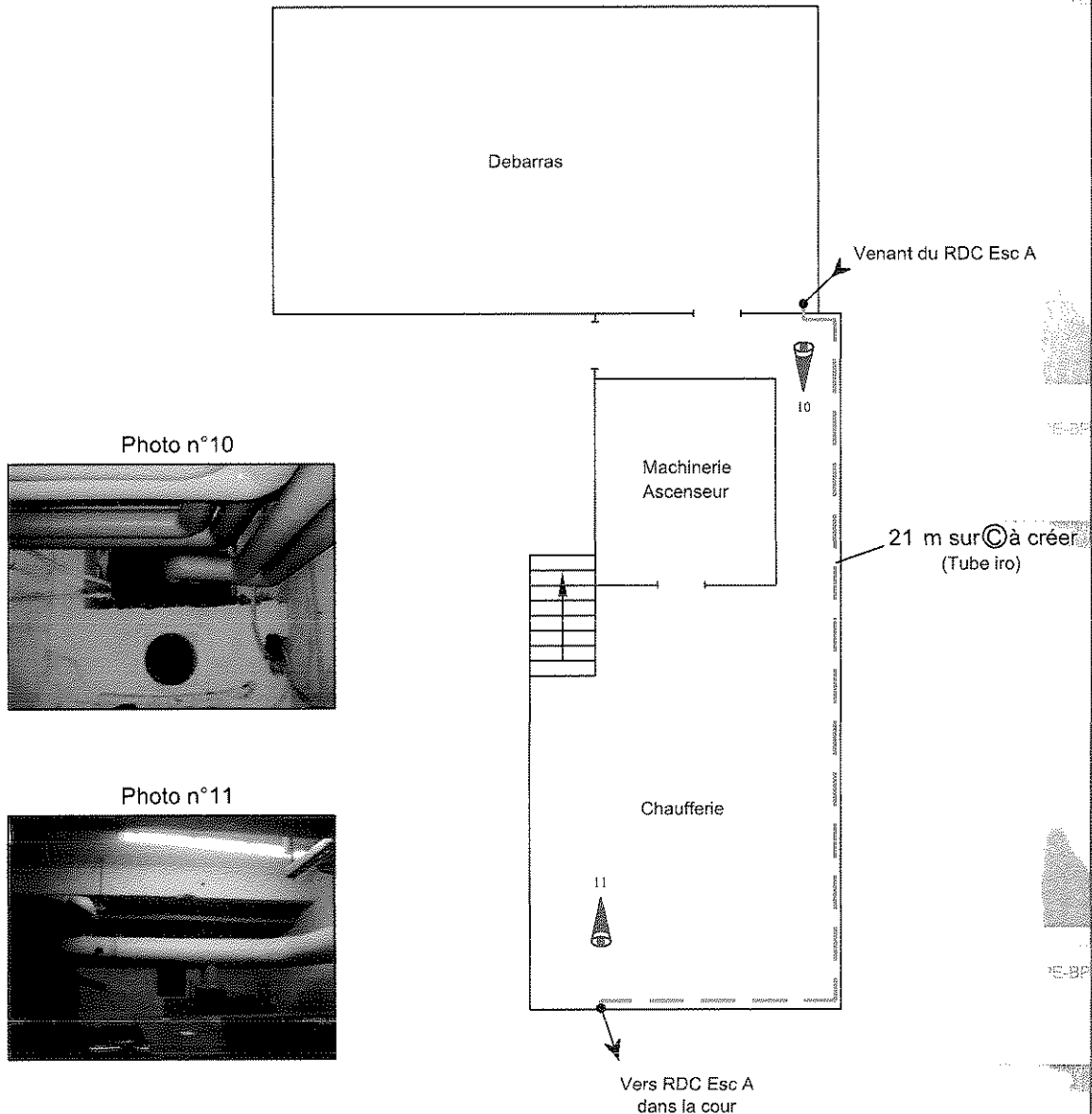
Légende

F	Fourreau	CC	Chemin de Câble	x	Prise de vue	▶	Adduction
G	Goulotte	PH	Percement horizontal	—	—	▨	Boîte de protection d'épissures (BPE-BPI)
C	Collier	PV	Percement vertical	—	—	BE xx	Boitier d'Etage (BE)
DR	Debouchage / Rebouchage			—	—	⊗	Baie à poser
				—	—		
				—	—		

C			
B			
A			
—	05/07/11	Plan Initial	ABE
Ind.	Date	Modification	Par



1er Sous-Sol Esc A : 59 Boulevard Exelmans



**Cheminement entre Adduction et Colonne**

Local privé	<input type="checkbox"/> oui <input type="checkbox"/> non	Réf. local :
Sous-sol	<input type="checkbox"/> oui <input type="checkbox"/> non	
Chemin de câbles utilisable	<input type="checkbox"/> oui <input type="checkbox"/> non	
Fourreaux utilisables vers étages	<input type="checkbox"/> oui <input type="checkbox"/> non	Diamètre des fourreaux :

Le passage des câbles entre l'adduction et la cage d'escalier se fera par colliers, sur les chemin de câbles ou sous tubes (zone privée, chaufferie, etc) en suivant les cheminements existants (câbles FT, télévision, etc)

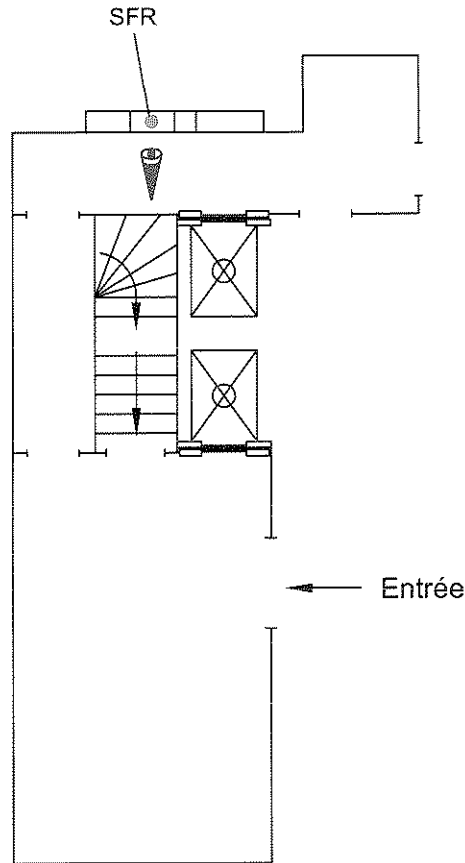
**Légende**

F	Fourreau	CC	Chemin de Câble	x	Prise de vue	▶	Adduction
G	Goulotte	PH	Percement horizontal	▨		▨	Boîte de protection d'épissures (BPE-BPI)
C	Collier	PV	Percement vertical	—	Câble intérieur fibre optique	BE xx	Boitier d'Etage (BE)
DR	Debouchage / Rebouchage			—	Câble d'adduction fibre optique	⊠	Baie à poser

C			
B			
A			
—	05/07/11	Plan Initial	ABE
Ind.	Date	Modification	Par

Rez de chaussée : 57 Bis Boulevard Exelmans

Rez de chaussée



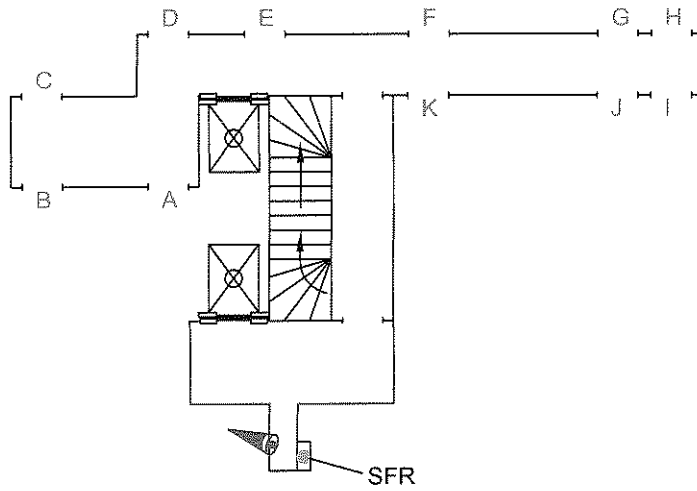
Gaines techniques	<input checked="" type="checkbox"/> Oui <input type="checkbox"/> Non	Larg : 600 Prof : 300	Sécurisée : <input type="checkbox"/> Oui	Rem:
Goulotte existante	<input type="checkbox"/> Oui <input checked="" type="checkbox"/> Non	Dimension :	Rem:	
Reste-t'il de la place pour FTTH dans l'infrastructure verticale existante <input checked="" type="checkbox"/> Oui <input type="checkbox"/> Non (Pose d'une goulotte 40*40)				
Passage inter étages	<input type="checkbox"/> Debouchage/Rebouchage <input type="checkbox"/> Percement à créer <input checked="" type="checkbox"/> Passage libre <input type="checkbox"/> Béton <input type="checkbox"/> Plâtre <input type="checkbox"/> Anti-feu <input type="checkbox"/> Autres :			
Type de desserte vers appartements	<input type="checkbox"/> Goulotte <input checked="" type="checkbox"/> Fourreau <input type="checkbox"/> Apparent <input type="checkbox"/> Autres :			

C			
B			
A			
Ind.	05/07/11	Plan Initial	ABE
Date		Modification	Par

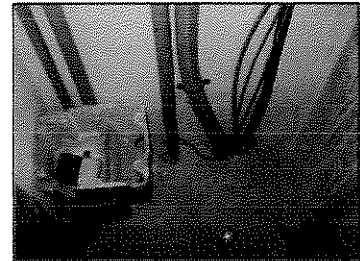
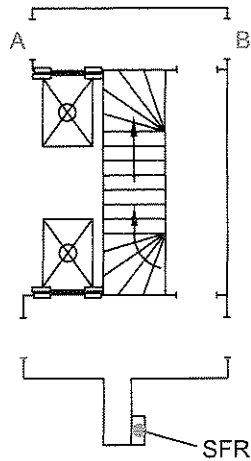


Du 1er au 10ème étage Esc A : 57 Bis Boulevard Exelmans

1er étage



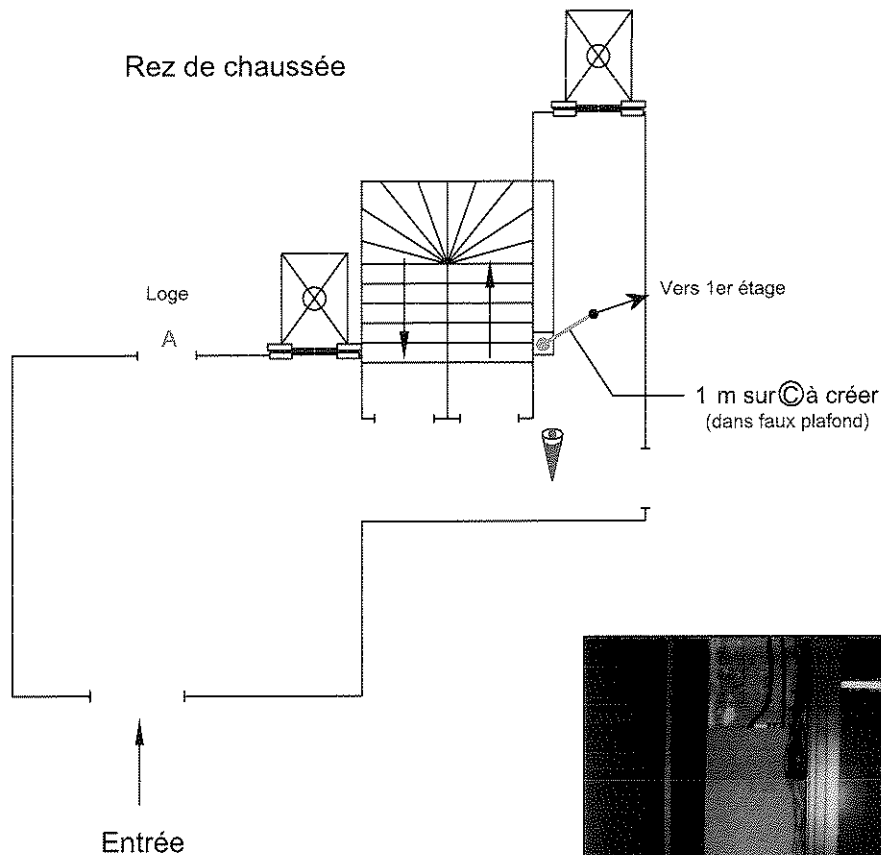
Du 2ème au 10ème étage



Gaines techniques	<input checked="" type="checkbox"/> Oui <input type="checkbox"/> Non	Larg : 600 Prof : 300	Sécurisée : <input type="checkbox"/> Oui	Rem:
Goulotte existante	<input type="checkbox"/> Oui <input checked="" type="checkbox"/> Non	Dimension :	Rem:	
Reste-t'il de la place pour FTTH dans l'infrastructure verticale existante <input checked="" type="checkbox"/> Oui <input type="checkbox"/> Non (Pose d'une goulotte 40*40)				
Passage inter étages	<input type="checkbox"/> Debouchage/Rebouchage <input type="checkbox"/> Percement à créer <input checked="" type="checkbox"/> Passage libre <input type="checkbox"/> Béton <input type="checkbox"/> Plâtre <input type="checkbox"/> Anti-feu <input type="checkbox"/> Autres :			
Type de desserte vers appartements	<input type="checkbox"/> Goulotte <input checked="" type="checkbox"/> Fourreau <input type="checkbox"/> Apparent <input type="checkbox"/> Autres :			

C			
B			
A			
—	05/07/11	Plan Initial	ABE
Ind.	Date	Modification	Par

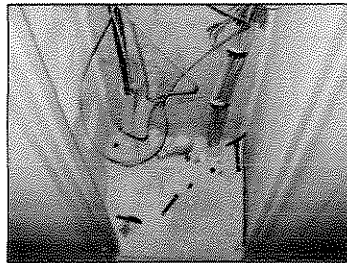
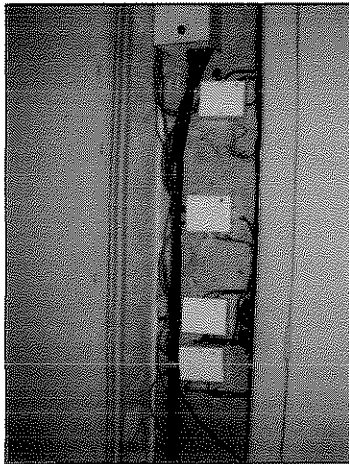
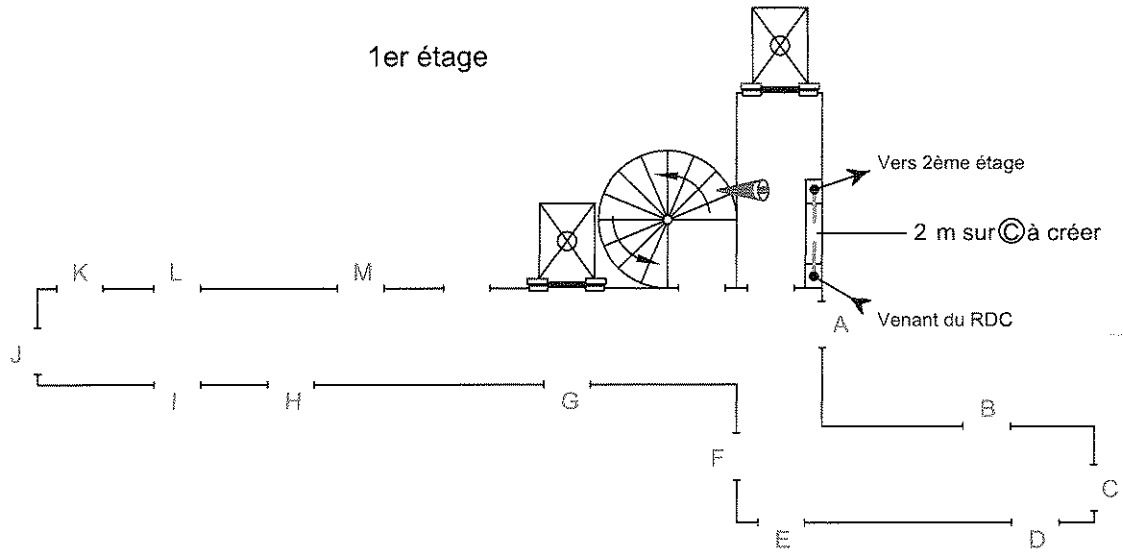
Rez de chaussée Esc B : 65 Boulevard Exelmans



Gaines techniques	<input checked="" type="checkbox"/> Oui <input type="checkbox"/> Non	Larg : 350 Prof : 300	Sécurisée : <input type="checkbox"/> Oui	Rem:
Goulotte existante	<input type="checkbox"/> Oui <input checked="" type="checkbox"/> Non	Dimension :	Rem:	
Reste-t'il de la place pour FTTH dans l'infrastructure verticale existante		<input checked="" type="checkbox"/> Oui <input type="checkbox"/> Non (Pose d'une goulotte 40*40)		
Passage inter étages	<input type="checkbox"/> Debouchage/Rebouchage <input type="checkbox"/> Percement à créer <input checked="" type="checkbox"/> Passage libre <input type="checkbox"/> Béton <input type="checkbox"/> Plâtre <input type="checkbox"/> Anti-feu <input type="checkbox"/> Autres :			
Type de desserte vers appartements	<input type="checkbox"/> Goulotte <input checked="" type="checkbox"/> Fourreau <input type="checkbox"/> Apparent <input type="checkbox"/> Autres :			

C			
B			
A			
—	05/07/11	Plan Initial	ABE
Ind.	Date	Modification	Par

1er étage Esc B : 65 Boulevard Exelmans

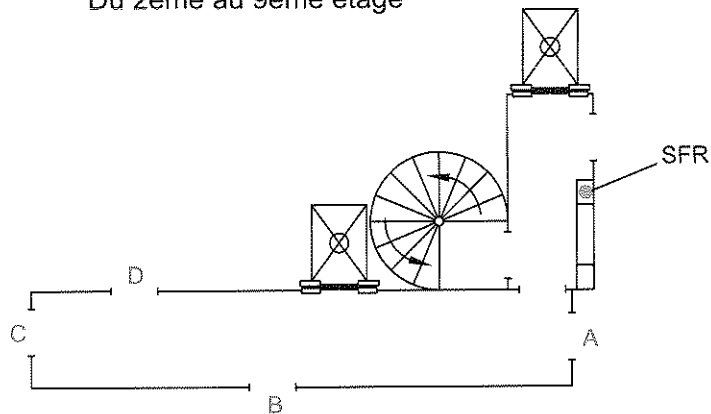


Gaines techniques	<input checked="" type="checkbox"/> Oui <input type="checkbox"/> Non	Larg : 350 Prof : 300	Sécurisée : <input type="checkbox"/> Oui	Rem:
Goulotte existante	<input type="checkbox"/> Oui <input checked="" type="checkbox"/> Non	Dimension :	Rem:	
Reste-t'il de la place pour FTTH dans l'infrastructure verticale existante <input checked="" type="checkbox"/> Oui <input type="checkbox"/> Non (Pose d'une goulotte 40*40)				
Passage inter étages	<input type="checkbox"/> Debouchage/Rebouchage <input type="checkbox"/> Percement à créer <input checked="" type="checkbox"/> Passage libre <input type="checkbox"/> Béton <input type="checkbox"/> Plâtre <input type="checkbox"/> Anti-feu <input type="checkbox"/> Autres :			
Type de desserte vers appartements	<input type="checkbox"/> Goulotte <input checked="" type="checkbox"/> Fourreau <input type="checkbox"/> Apparent <input type="checkbox"/> Autres :			

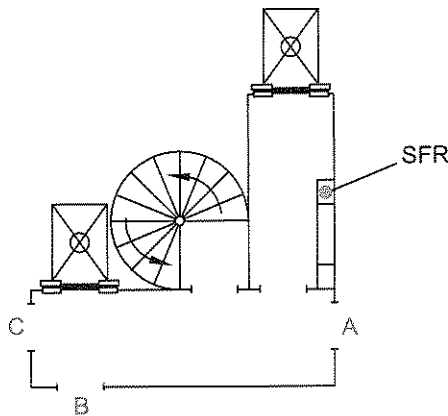
C			
B			
A			
—	05/07/11	Plan Initial	ABE
Ind.	Date	Modification	Par

Du 2ème au 10ème étage Esc B : 65 Boulevard Exelmans

Du 2ème au 9ème étage



10ème étage

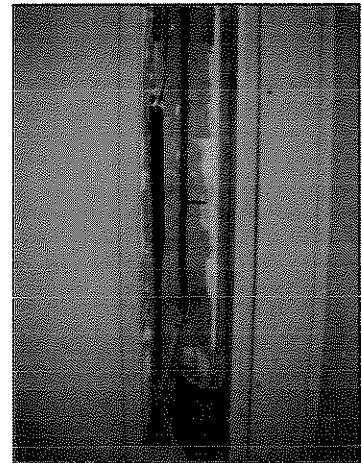
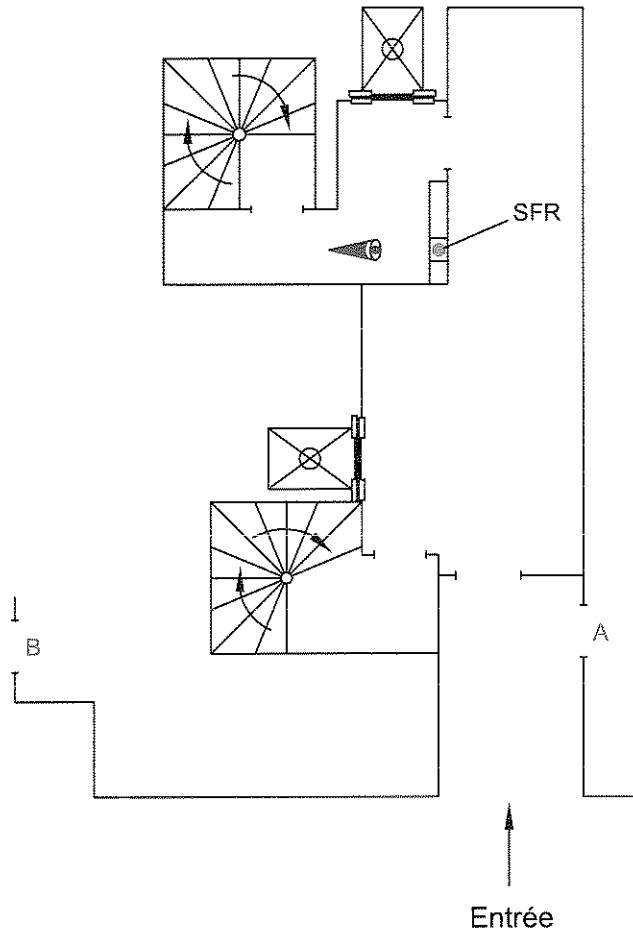


Gaines techniques	<input checked="" type="checkbox"/> Oui <input type="checkbox"/> Non	Larg : 350 Prof : 300	Sécurisée : <input type="checkbox"/> Oui	Rem:
Goulotte existante	<input type="checkbox"/> Oui <input checked="" type="checkbox"/> Non	Dimension :	Rem:	
Reste-t'il de la place pour FTTH dans l'infrastructure verticale existante <input checked="" type="checkbox"/> Oui <input type="checkbox"/> Non (Pose d'une goulotte 40*40)				
Passage inter étages	<input type="checkbox"/> Debouchage/Rebouchage <input type="checkbox"/> Percement à créer <input checked="" type="checkbox"/> Passage libre <input type="checkbox"/> Béton <input type="checkbox"/> Plâtre <input type="checkbox"/> Anti-feu <input type="checkbox"/> Autres :			
Type de desserte vers appartements	<input type="checkbox"/> Goulotte <input checked="" type="checkbox"/> Fourreau <input type="checkbox"/> Apparent <input type="checkbox"/> Autres :			

C			
B			
A			
-	05/07/11	Plan Initial	ABE
Ind.	Date	Modification	Par

Rez de chaussée Esc C : 67 Boulevard Exelmans

Rez de chaussée

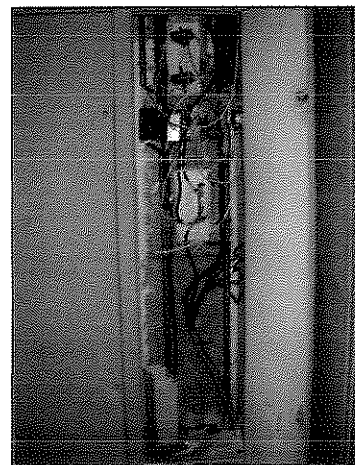
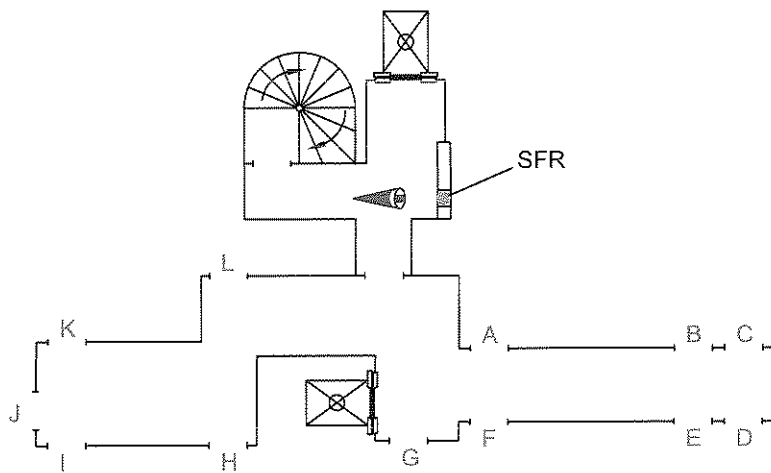


Gaines techniques	<input checked="" type="checkbox"/> Oui <input type="checkbox"/> Non	Larg : 350 Prof : 300	Sécurisée : <input type="checkbox"/> Oui	Rem:
Goulotte existante	<input type="checkbox"/> Oui <input checked="" type="checkbox"/> Non	Dimension :	Rem:	
Reste-t'il de la place pour FTTH dans l'infrastructure verticale existante <input checked="" type="checkbox"/> Oui <input type="checkbox"/> Non (Pose d'une goulotte 40°40)				
Passage inter étages	<input type="checkbox"/> Debouchage/Rebouchage <input type="checkbox"/> Percement à créer <input checked="" type="checkbox"/> Passage libre <input type="checkbox"/> Béton <input type="checkbox"/> Plâtre <input type="checkbox"/> Anti-feu <input type="checkbox"/> Autres :			
Type de desserte vers appartements	<input type="checkbox"/> Goulotte <input checked="" type="checkbox"/> Fourreau <input type="checkbox"/> Apparent <input type="checkbox"/> Autres :			

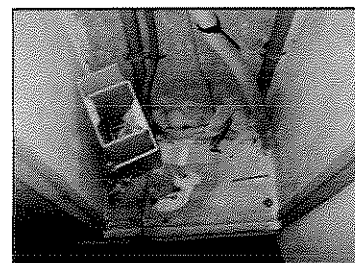
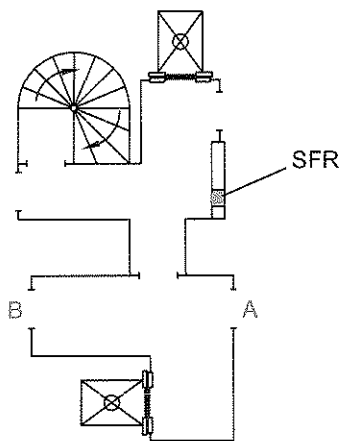
C			
B			
A			
—	05/07/11	Plan Initial	ABE
Ind.	Date	Modification	Par

Du 1er au 10ème étage Esc C : 67 Boulevard Exelmans

1er étage



Du 2ème au 10ème étage



Gaines techniques	<input checked="" type="checkbox"/> Oui <input type="checkbox"/> Non	Larg : 350 Prof : 300	Sécurisée : <input type="checkbox"/> Oui	Rem:
Goulotte existante	<input type="checkbox"/> Oui <input checked="" type="checkbox"/> Non	Dimension :	Rem:	
Reste-t'il de la place pour FTTH dans l'infrastructure verticale existante			<input checked="" type="checkbox"/> Oui <input type="checkbox"/> Non (Pose d'une goulotte 40*40)	
Passage inter étages	<input type="checkbox"/> Debouchage/Rebouchage <input type="checkbox"/> Percement à créer <input checked="" type="checkbox"/> Passage libre <input type="checkbox"/> Béton <input type="checkbox"/> Plâtre <input type="checkbox"/> Anti-feu <input type="checkbox"/> Autres :			
Type de desserte vers appartements	<input type="checkbox"/> Goulotte <input checked="" type="checkbox"/> Fourreau <input type="checkbox"/> Apparent <input type="checkbox"/> Autres :			

C			
B			
A			
Ind.	05/07/11	Plan Initial	ABE
Date		Modification	Par

Rez de chaussée Esc A : 59 Boulevard Exelmans

Rez de chaussée

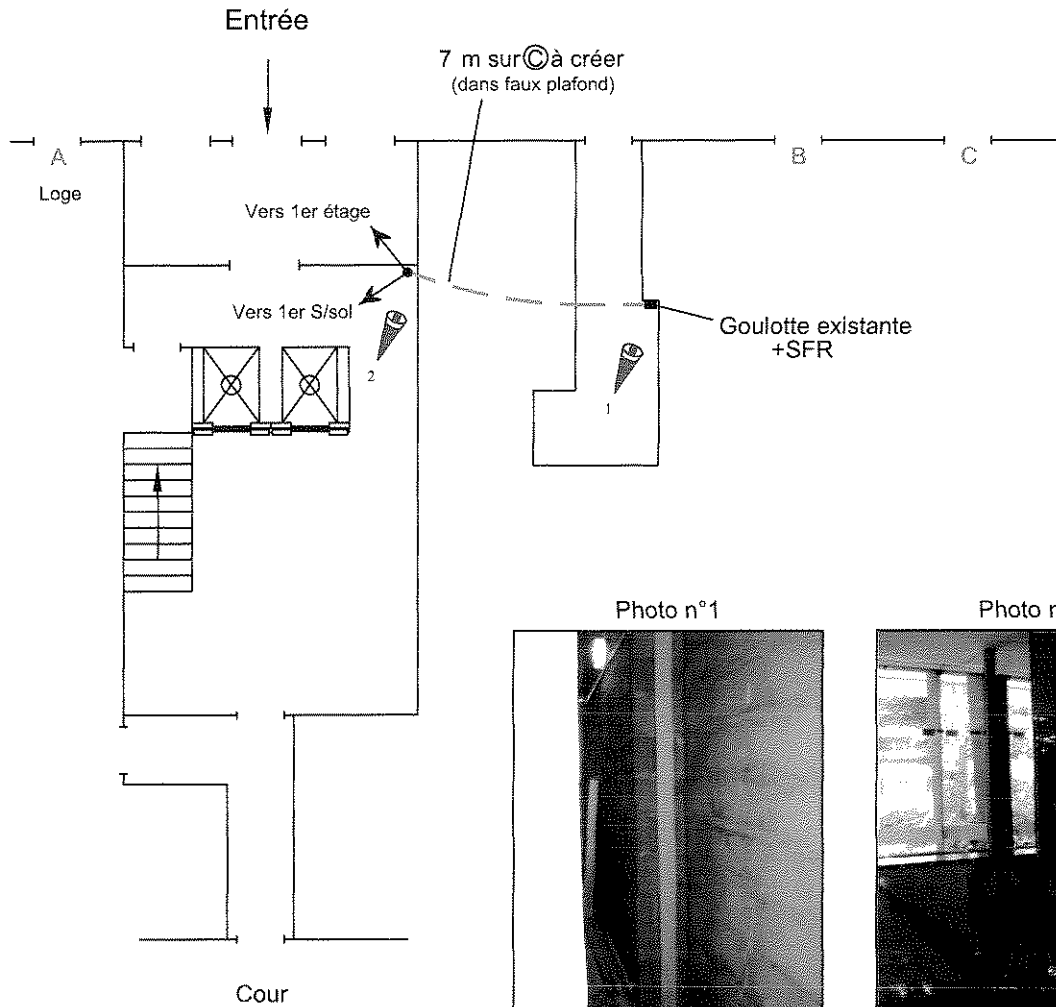


Photo n°1

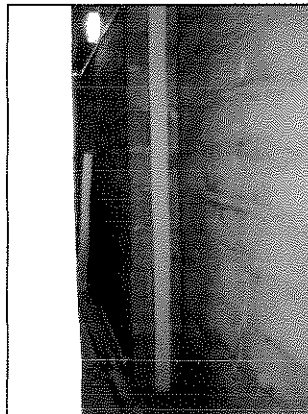


Photo n°2

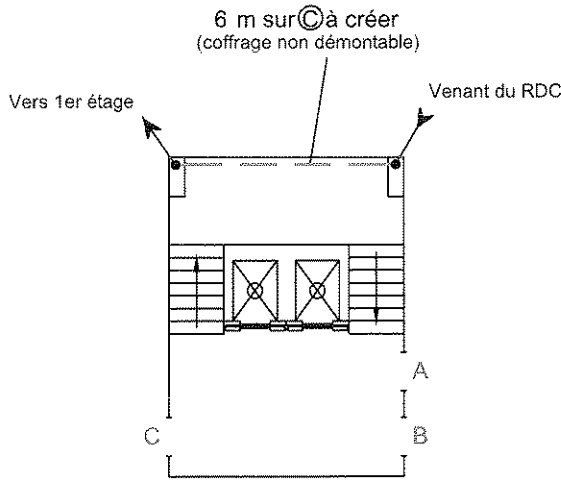


Gaines techniques	<input checked="" type="checkbox"/> Oui <input type="checkbox"/> Non	Larg : 400 Prof : 300	Sécurisée : <input type="checkbox"/> Oui	Rem:
Goulotte existante	<input type="checkbox"/> Oui <input checked="" type="checkbox"/> Non	Dimension :	Rem:	
Reste-t'il de la place pour FTTH dans l'infrastructure verticale existante <input checked="" type="checkbox"/> Oui <input type="checkbox"/> Non (Pose d'une goulotte 40*40)				
Passage inter étages	<input type="checkbox"/> Debouchage/Rebouchage <input type="checkbox"/> Percement à créer <input checked="" type="checkbox"/> Passage libre <input type="checkbox"/> Béton <input type="checkbox"/> Plâtre <input type="checkbox"/> Anti-feu <input type="checkbox"/> Autres :			
Type de desserte vers appartements	<input type="checkbox"/> Goulotte <input type="checkbox"/> Fourreau <input type="checkbox"/> Apparent <input checked="" type="checkbox"/> Autres : Coffrage vissée			

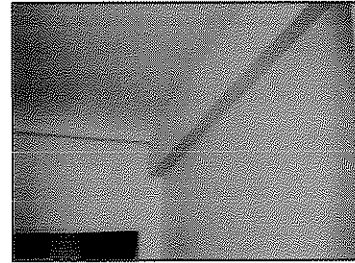
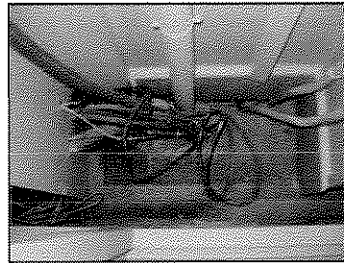
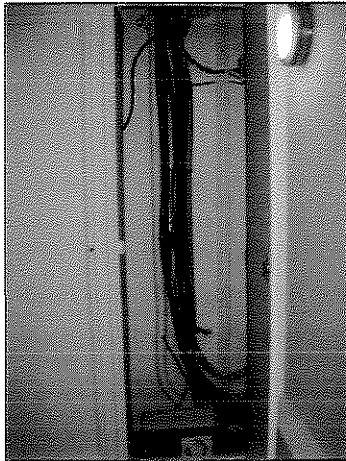
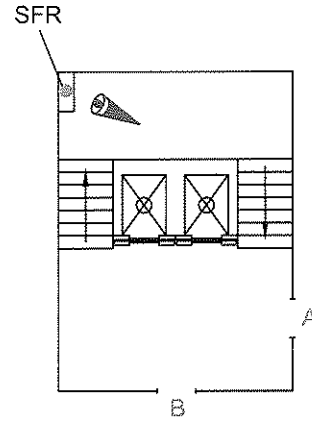
C			
B			
A			
--	05/07/11	Plan Initial	ABE
Ind.	Date	Modification	Par

1er et 2ème étage Esc A : 59 Boulevard Exelmans

1er étage



2ème étage

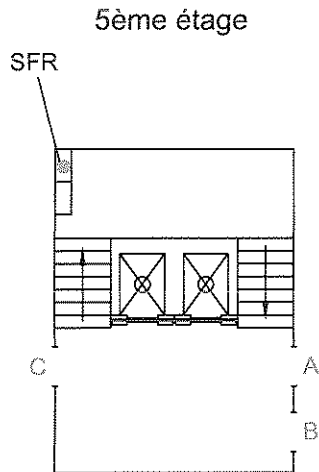
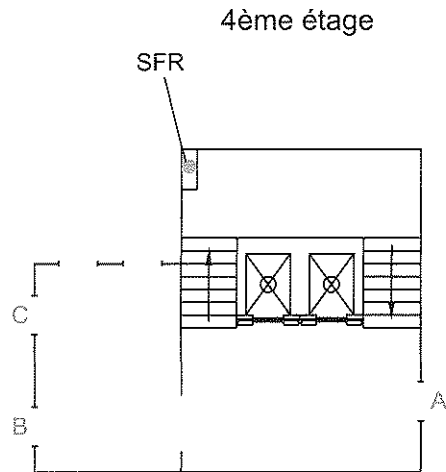
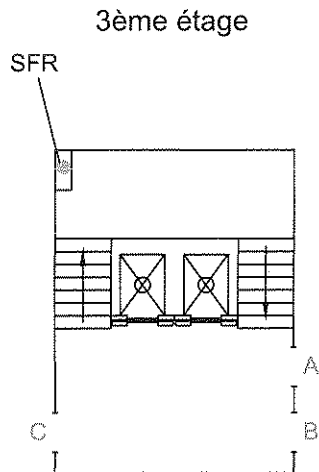


Gaines techniques	<input checked="" type="checkbox"/> Oui <input type="checkbox"/> Non	Larg : 400	Prof : 300	Sécurisée : <input type="checkbox"/> Oui	Rem:
Goulotte existante	<input type="checkbox"/> Oui <input checked="" type="checkbox"/> Non	Dimension :		Rem:	
Reste-t'il de la place pour FTTH dans l'infrastructure verticale existante <input checked="" type="checkbox"/> Oui <input type="checkbox"/> Non (Pose d'une goulotte 40*40)					
Passage inter étages	<input type="checkbox"/> Debouchage/Rebouchage <input type="checkbox"/> Percement à créer <input checked="" type="checkbox"/> Passage libre <input type="checkbox"/> Béton <input type="checkbox"/> Plâtre <input type="checkbox"/> Anti-feu <input type="checkbox"/> Autres :				
Type de desserte vers appartements	<input type="checkbox"/> Goulotte <input type="checkbox"/> Fourreau <input type="checkbox"/> Apparent <input checked="" type="checkbox"/> Autres : Coffrage vissée				

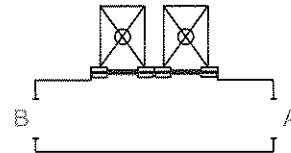
C			
B			
A			
Ind.	05/07/11	Plan Initial	ABE
Date		Modification	Par



Du 3ème au 6ème étage Esc A : 59 Boulevard Exelmans



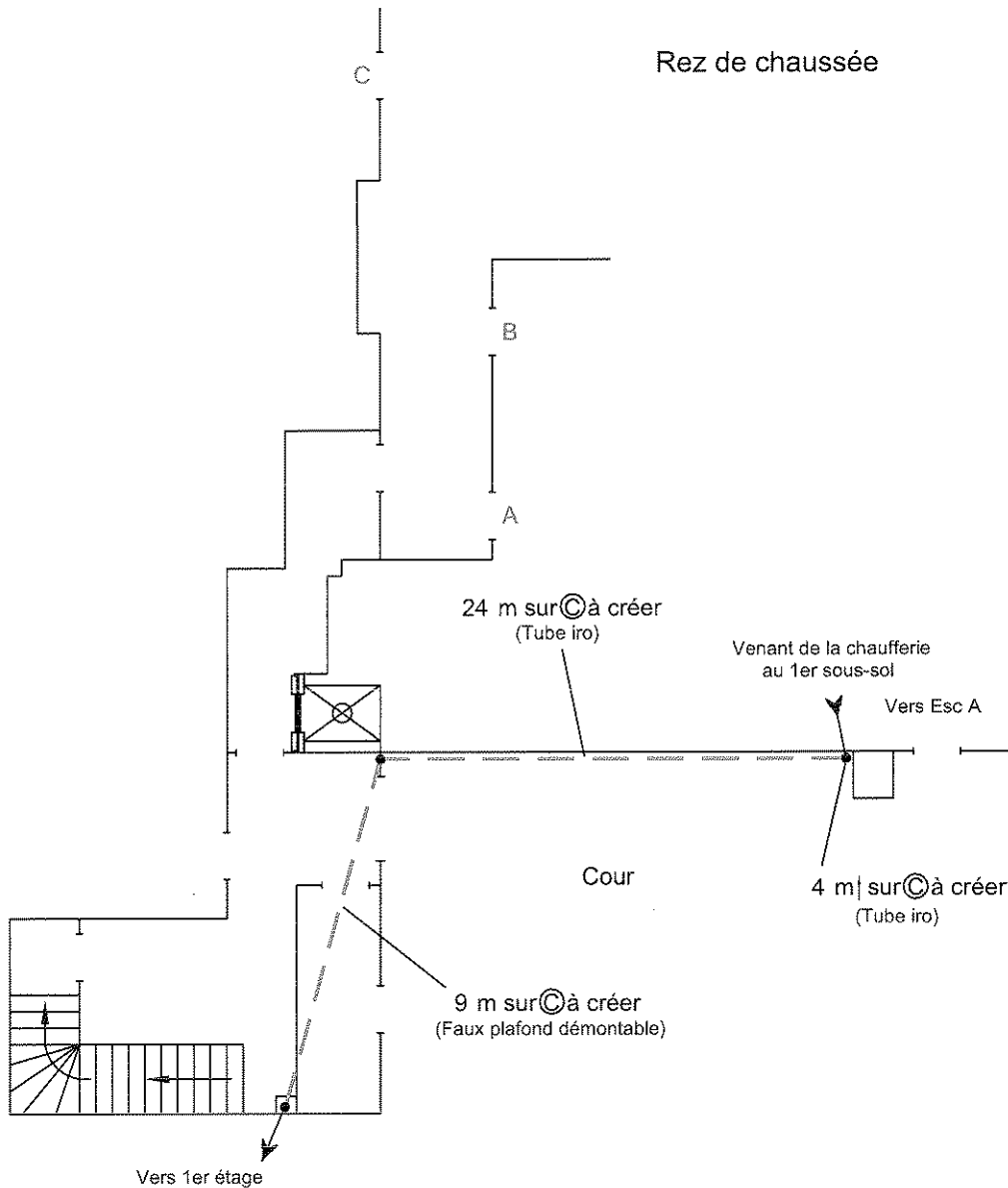
6ème étage  
(Alimenté par le 5ème étage)



Gaines techniques	<input checked="" type="checkbox"/> Oui <input type="checkbox"/> Non	Larg : 400 Prof : 300	Sécurisée : <input type="checkbox"/> Oui <input type="checkbox"/> Non	Rem :
Goulotte existante	<input type="checkbox"/> Oui <input checked="" type="checkbox"/> Non	Dimension :	Rem :	
Reste-t'il de la place pour FTTH dans l'infrastructure verticale existante <input checked="" type="checkbox"/> Oui <input type="checkbox"/> Non (Pose d'une goulotte 40*40)				
Passage inter étages	<input type="checkbox"/> Debouchage/Rebouchage <input type="checkbox"/> Percement à créer <input checked="" type="checkbox"/> Passage libre <input type="checkbox"/> Béton <input type="checkbox"/> Plâtre <input type="checkbox"/> Anti-feu <input type="checkbox"/> Autres :			
Type de desserte vers appartements	<input type="checkbox"/> Goulotte <input type="checkbox"/> Fourreau <input type="checkbox"/> Apparent <input checked="" type="checkbox"/> Autres : Coffrage vissée			

C			
B			
A			
-	05/07/11	Plan Initial	ABE
Ind.	Date	Modification	Par

Rez de chaussée Esc B : 59 Boulevard Exelmans

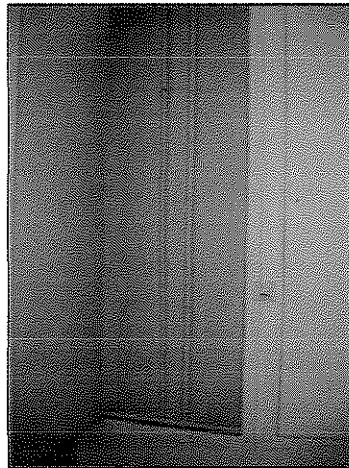
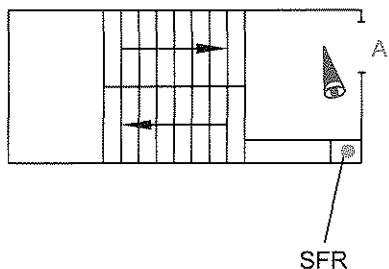


Gaines techniques	<input checked="" type="checkbox"/> Oui <input type="checkbox"/> Non	Larg : 1000 Prof : 250	Sécurisée : <input type="checkbox"/> Oui	Rem:
Goulotte existante	<input type="checkbox"/> Oui <input checked="" type="checkbox"/> Non	Dimension :	Rem:	
Reste-t'il de la place pour FTTH dans l'infrastructure verticale existante <input checked="" type="checkbox"/> Oui <input type="checkbox"/> Non (Pose d'une goulotte 40*40)				
Passage inter étages	<input type="checkbox"/> Debouchage/Rebouchage <input type="checkbox"/> Percement à créer <input checked="" type="checkbox"/> Passage libre <input type="checkbox"/> Béton <input type="checkbox"/> Plâtre <input type="checkbox"/> Anti-feu <input type="checkbox"/> Autres :			
Type de desserte vers appartements	<input type="checkbox"/> Goulotte <input type="checkbox"/> Fourreau <input type="checkbox"/> Apparent <input type="checkbox"/> Autres :			

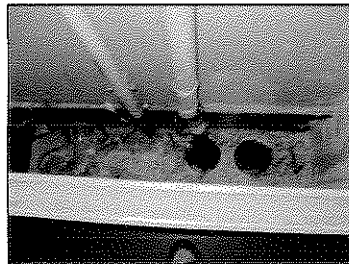
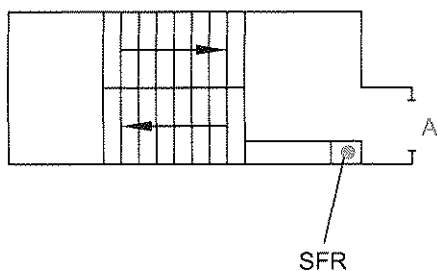
C			
B			
A			
Ind.	05/07/11	Plan Initial	ABE
Date		Modification	Par

1er, 2ème et 4ème étage Esc B : 59 Boulevard Exelmans

1er étage

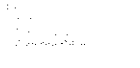


2ème et 4ème étage  
(pas de 3ème étage)



Gaines techniques	<input checked="" type="checkbox"/> Oui <input type="checkbox"/> Non	Larg : 1000 Prof : 250	Sécurisée : <input type="checkbox"/> Oui	Rem:
Goulotte existante	<input type="checkbox"/> Oui <input checked="" type="checkbox"/> Non	Dimension :	Rem:	
Reste t'il de la place pour FTTH dans l'infrastructure verticale existante <input checked="" type="checkbox"/> Oui <input type="checkbox"/> Non (Pose d'une goulotte 40*40)				
Passage inter étages	<input type="checkbox"/> Debouchage/Rebouchage <input type="checkbox"/> Percement à créer <input checked="" type="checkbox"/> Passage libre <input type="checkbox"/> Béton <input type="checkbox"/> Plâtre <input type="checkbox"/> Anti-feu <input type="checkbox"/> Autres :			
Type de desserte vers appartements	<input type="checkbox"/> Goulotte <input type="checkbox"/> Fourreau <input type="checkbox"/> Apparent <input type="checkbox"/> Autres :			

C			
B			
A			
—	05/07/11	Plan Initial	ABE
Ind.	Date	Modification	Par





# ETAT DES LIEUX AVANT TRAVAUX

IMPRIMERIE	
Rue :	57bis-67 Bd Excalmans
Code postal :	75016
Ville :	PARIS

BUREAU SFR	
Dossier N°	2337
Site :	PARIS-EXALMANS-S914

Etat des Lieux réalisé sur les zones concernées par le passage de la Fibre Optique SFR

1 - SOUS/SOL						Observations
Art.	Détail	Neuf	Correct	Défectueux	SO	
1	Etat des zones proposées pour pose des équipements SFR (ex: PMI, BPI, BAIE ...)		X			
2	Etat des zones concernées par le passage de la Fibre Optique		X			
3	Etat des supports existants (ex: crochets, chemin de câble ...)		X			
4						
5	Propreté générale des zones de travaux					

2 - REZ DE CHAUSSE						Observations
Art.	Détail	Neuf	Correct	Défectueux	SO	
1	Etat des zones proposées pour pose des équipements SFR (ex: PMI, BPI, BE ...)		X			
2	Etat des zones concernées par le passage de la Fibre Optique (peinture, crépi...)		X			
3	Etat des supports existants (ex: gaine technique, goulotte ...)		X			
4						
5	Propreté générale des zones de travaux					

3 - COLONNE MONTANTE (PALIERS)						Observations
Art.	Détail	Neuf	Correct	Défectueux	SO	
1	Etat des zones proposées pour pose de Boîtier d'Etage (BE)		X			
2	Etat des zones concernées par le passage de la Fibre Optique (peinture, crépi...)		X			
3	Etat des supports existants (ex: gaine technique, goulotte ...)		X			
4						
5	Propreté générale des zones de travaux		X			

4 - SPECIFICITE DU SITE						Observations
Art.	Détail	Neuf	Correct	Défectueux	SO	
1						
2						

5 - DETAIL DU RISQUE / COMMENTAIRES				Indiquez en particulier si le risque peut être évité, par exemple en modifiant le chemin de câble ou la pose des équipements
Art.	Détail	Oui	Non	
1	Immeubles à contraintes			<input type="checkbox"/> Immeuble Grand Hauteur <input type="checkbox"/> Etablissement Recevant du Public (Centre commercial, Théâtre...) <input type="checkbox"/> Foyer (jeunes travailleurs, cité universitaire...) <input type="checkbox"/> Autres :
2	Permis feu			
3	Opération de nuit			
4	Risque élevé d'agression			
5	Risque Matériau susceptible de contenir de l'Amiante			Présence du Dossier technique Amiante <input type="checkbox"/> Oui <input type="checkbox"/> Non Si DTA présent, y a-t-il un impact sur le passage de câble ? <input type="checkbox"/> Oui <input type="checkbox"/> Non - Peut-il être évité <input type="checkbox"/> Oui <input type="checkbox"/> Non - Y a-t-il des passages en faux-plafonds ? <input type="checkbox"/> Oui <input type="checkbox"/> Non
6	Risque de chute de hauteur dans les escaliers ou sous-sol			Mise en place du moyen d'accès au poste de travail en hauteur facile et sécurisée : <input type="checkbox"/> Oui <input type="checkbox"/> Non Autres lieu de travail en hauteur : <input type="checkbox"/> Terrasse <input type="checkbox"/> Façade <input type="checkbox"/> Poteau <input type="checkbox"/> Autres :
7	Autres Risques:			

Expéditeur : SFR - DTR - CDT	
Entreprise :	INEO INFRACOM
Nom de l'Agent :	MILLON
Date :	19.05.11
Signature :	<i>Millon</i>

Représentant le :	
Nom :	Le gérant FOUBERT Fabrice
Date :	19/05/11
Signature :	<i>Foubert</i>

