

Département de l'Essonne

Commune d'Orsay

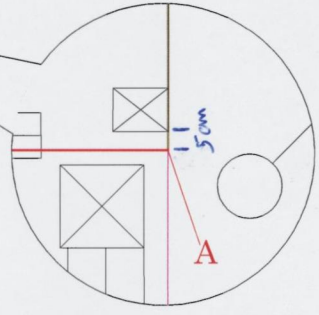
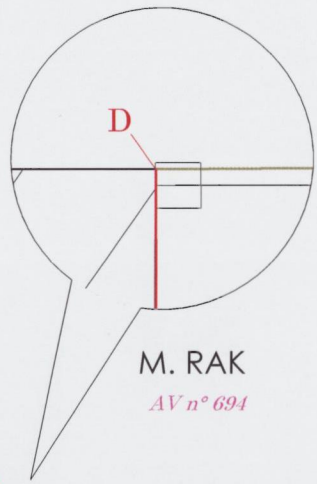
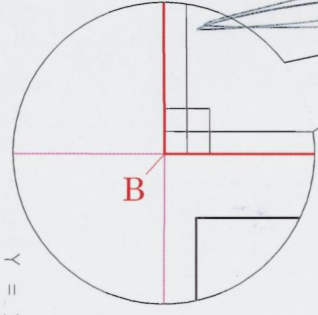
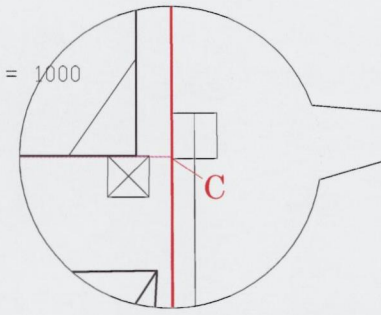
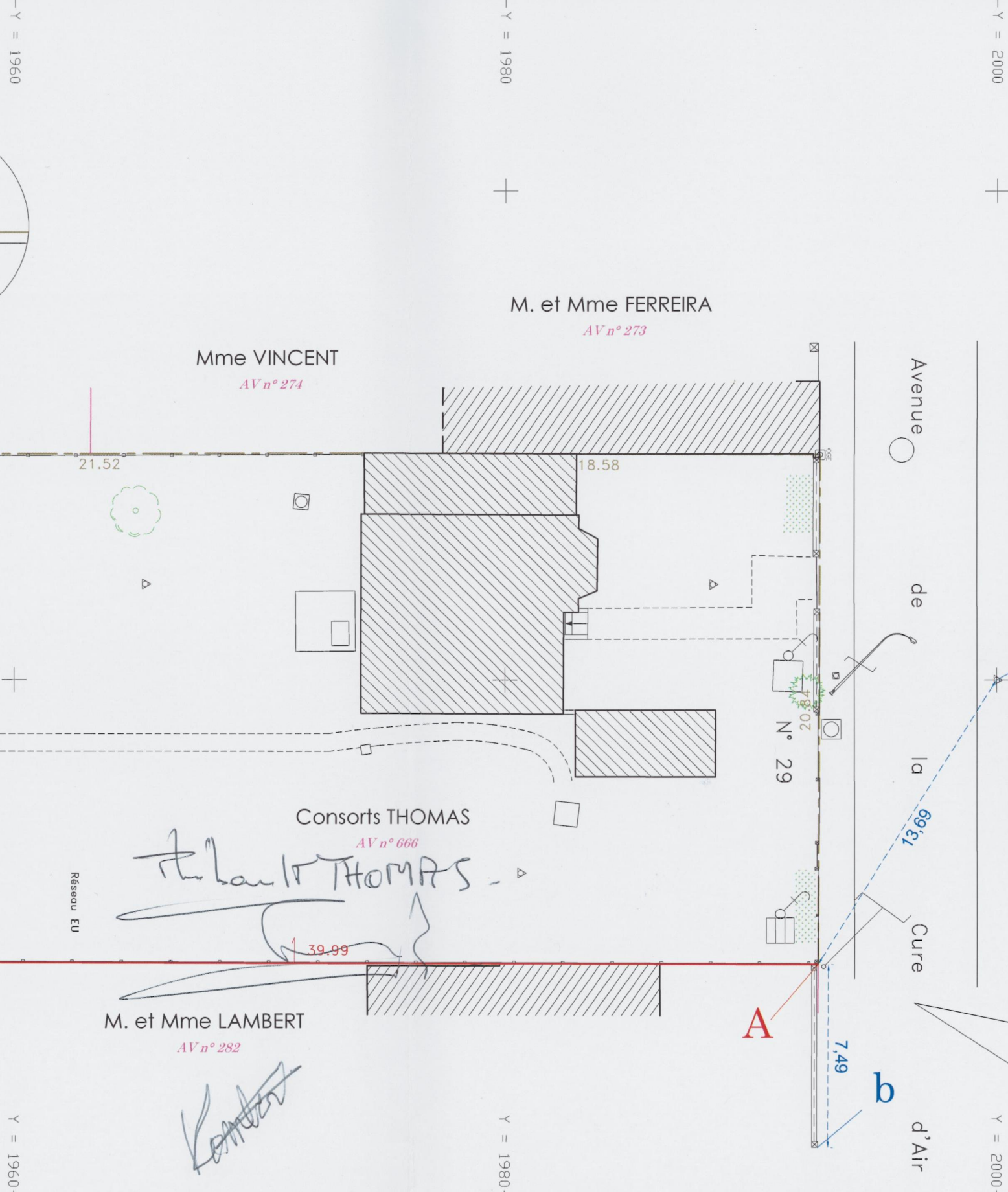
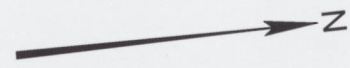
Section AV n° 666

PLAN DE BORNAGE

Propriété des Consorts THOMAS
29, avenue de la Cure d'Air

Echelle : 1 / 200

THOMAS SAMIA



Levé et dressé par :
SAS RANNOU EXPERTISES
Société de géomètres-experts n° 2017B400005
15, avenue de Norvège
91140 VILLEBON-SUR-YVETTE
Tél. : 07 72 24 66 89
Courriel : contact@rannou-expertises.fr

- Légende :
- Limite de propriété objet du bornage
 - - - Limite de propriété supposée, non garantie
 - Application du parcellaire cadastral, non garantie
 - / Borne ou cheville (nouvelle / existante)

Nota :
* Plan dressé dans l'état des lieux sans délimitation ni bornage contractuaire préalable. Les cotes périmétriques et les superficies ne sont donc pas garanties.